

# meetB

DIE ERSTE WAHL FÜR ALLES, WAS IM NOTFALL ZÄHLT.



# NEUHEITEN



# 2026

# meetBOOKLET

# DIE ERSTE WAHL FÜR ALLES, WAS IM NOTFALL ZÄHLT.

## Gemeinsam für mehr Sicherheit.

Als bundesweiter Ausstatter für Rettungsdienste, Feuerwehren, Zivil- und Katastrophenschutzeinrichtungen, Hilfsorganisationen und Militär, sowie für die dazugehörigen Ausbildungsstätten arbeiten wir mit maßgeschneiderten Lösungen in den Bereichen Produktberatung, Handel, E-Commerce, Geräteservice und Logistik.

## 360° - Partner für Einsatzkräfte.

- ✓ Über 25 Jahre Erfahrung
- ✓ Profis aus dem Rettungsdienst und der Feuerwehr
- ✓ fachkundige Beratung und Betreuung vor Ort
- ✓ Praxisorientierte Lösungsfindungen, selbst bei anspruchsvollen Einsatzlagen
- ✓ kompetente Unterstützung bei Entscheidungsfindungen, Produkt- und Sortimentsgestaltung
- ✓ Sparringspartner für strategische Ausrichtungen
- ✓ Indikator von Marktinnovationen, sowie technischen und digitalen Tools
- ✓ Partner für Geräteservices, Wartungs- und Reparaturleistungen

## Unser Fokus - unser Versprechen.

Eine moderne Versorgung im Rettungsdienst erfordert mehr als nur die Bereitstellung von Waren und Material. Sie verlangt strategisches Denken, nachhaltige Strukturen und Partner die verstehen, was operative Stabilität bedeutet. Wir vereinen Qualität, Schnelligkeit und digitale Transparenz zu einem System, das Rettungsorganisationen entlastet und deren, sowie gemeinsame Prozesse stärkt.



# BLUT- & INFUSIONSWÄRMER

## WARRIOR lite und WARRIOR lite Hybrid

Die Produktreihe wurde entwickelt, um Blut- und Infusionsflüssigkeiten während des gesamten Behandlungsprozesses schnell zu erwärmen. Die WARRIOR lite - Serie kann am Ort der Verletzung, beim Transport, in der Notaufnahme, auf der Intensivstation, sowie im Schockraum zum Einsatz kommen.

Alle Produkte werden mit Akku betrieben, wobei die WARRIOR lite Hybrid - Serie auch mit direktem Stromanschluss betrieben werden kann. Die kompakte Einweg-Einheit ist einfach in der Anwendung und - dank patentierter Technik - nicht nur zuverlässig, sondern auch kostengünstig in der Anschaffung.

### DIE VORTEILE

- ✓ **Schnelle Erwärmung**  
Flüssigkeiten werden in weniger als 11 Sekunden erwärmt
- ✓ **Auch bei niedriger Eingangstemperatur**  
Funktioniert bereits bei 4°C Flüssigkeitstemperatur
- ✓ **Auch bei hohen Durchflussraten**  
Erwärmt Flüssigkeiten mit bis zu 170ml/min über den gesamten Temperaturbereich (4°C - 38°C)
- ✓ **Hocheffiziente Technologie**  
Erwärmt 1,3 bis 2,5 Liter Flüssigkeit mit nur einer Lite-Batterie
- ✓ **patentierter Wärmetechnologie**
- ✓ **Keine Kalibrierung erforderlich**
- ✓ **Defibrillator-sicher**
- ✓ **Leicht & kompakt** (0,8kg)
- ✓ **5 Jahre wartungsfrei**
- ✓ **Kompatibel mit Nachtsichtgeräten**



QINFLOW Warrior lite Extended Set

QINFLOW Warrior lite Hybrid

Die leichte Einweg-Einheit ist mit allen Warrior - Konfigurationen kompatibel.

**QinFLOW**  
NO MORE COLD BLOOD & FLUIDS



**QINFLOW** Warrior lite Extended Set  
Basiseinheit, 2 x Lite-Akkus, Ladegerät,  
Ladeadapter und Tragetasche

€ 3.496,05

Art.Nr.: Q1302S0000



**QINFLOW** Warrior lite Extended Set  
Basiseinheit, 2 x Extra-Akkus, Ladegerät,  
Ladeadapter und Tragetasche

€ 4.436,15

Art.Nr.: Q1320S0000



**QINFLOW** CDU's  
Packung mit 12 sterilen, kompakten  
Einweg-Einheiten (CDU)

€ 979,20

Art.Nr.: QPORT0500BX12

# ULTRASCHALL

## EINFACH UND ÜBERALL

my  
**MIDES**  
C10

**myMIDES C10** ist die ideale Ultraschall-Sonde für schnelle und genaue Sonografie-basierte Untersuchungen in vielen Anwendungsgebieten. Mit der mobilen Doppelkopfsonde können hochauflösende Ultraschall-Bilder mittels WLAN-Verbindung unkompliziert auf Tablet, Laptop oder Smartphone übertragen werden.

Diese Flexibilität ermöglicht insbesondere bei medizinischen Notfällen rasche Entscheidungen für die bestmögliche Versorgung. **In der Praxis und unterwegs: Die myMIDES C10 ist immer einsatzbereit!**

### DIE VORTEILE

- ✓ **Linear- & Konvexschallkopf in einer Sonde**
- ✓ **Besonders einfache Bedienung und Handhabung**
- ✓ **Klare Bilder ohne Kabelverbindung**
- ✓ **Leicht, handlich & sehr robust**
- ✓ **Bis zu 4 Stunden Akkulaufzeit**
- ✓ **Kompatibel mit jedem Tablet, Laptop oder Smartphone**
- ✓ **24 Monate Gewährleistung**

Der **Konvex-Schallkopf** kombiniert die Eigenschaften von Sektor- und Linearsonden. Dank seiner verminderten Auflagefläche im Vergleich zu Linearsonden und seiner besseren Nahfeldauflösung verglichen mit Sektorsonden eignet er sich besonders gut für Untersuchungen im Abdomen. Somit lässt sich die myMIDES C10 ideal vor Ort nach dem e-FAST Protokoll in der Traumatologie einsetzen.

Der **Linear-Schallkopf** ermöglicht hoch aufgelöste Ultraschallbilder von Nerven und oberflächennahen Strukturen und ist besonders für muskuloskeletale Untersuchungen geeignet.

- Oberflächennahe Strukturen
- Muskuloskelettal
- Schilddrüse
- Pädiatrie
- Gefäße
- Nerven
- Karotis
- Brust

#### KONVEXER SCHALLKOPF

- Abdomen
- Gynäkologie
- Geburtshilfe
- Kardiologie
- Urologie
- Niere
- Lunge

#### LINEARER SCHALLKOPF

myMIDES C10 Ultraschall-Sonde € 3.490,00

**AKTIONSPREIS**  
gültig bis 31.05.2026

Art.Nr.: C-MYMIDESC10



# VENENVISUALISIERUNG

## MAXIMALE SICHERHEIT

**MIDES**  
Vena KT10

**Weniger Fehlpunktionen. Mehr Patientenzufriedenheit. Höhere Effizienz.**

Das Vena KT10 von MIDES unterstützt medizinisches Fachpersonal bei der schnellen und sicheren Gefäßlokalisierung – selbst unter schwierigen Bedingungen. Die innovative Infrarottechnologie projiziert Gefäßstrukturen in Echtzeit direkt auf die Hautoberfläche und ermöglicht eine schnelle und präzise Punktion.



### Technologie, die überzeugt.

Das Vena KT10 von MIDES beleuchtet den zu punktierenden Bereich mit Nahinfrarotlicht, wo es vom Hämoglobin stärker absorbiert wird als vom umliegenden Gewebe. Eine integrierte Kamera verarbeitet das reflektierte Licht zu einem kontrastreichen Falschfarbenbild, welches präzise auf die Haut projiziert wird. Gefäße erscheinen dadurch in Echtzeit direkt auf der Haut und ermöglichen eine sichere und zielgerichtete Lokalisierung der optimalen Punktionsstelle.

### DIE VORTEILE

- ✓ Reduzierung von Fehlpunktionen und Komplikationen
- ✓ Optimierte Abläufe bei hohem Patientenaufkommen
- ✓ Ideal bei adipösen, pädiatrischen und onkologischen Patienten
- ✓ Sofort einsatzbereit – mobil und kabellos
- ✓ 3 Stunden Akkulaufzeit
- ✓ 24 Monate Gewährleistung

### Technische Highlights:

- Nichtinvasive Echtzeit-Venenvisualisierung
- Präzise Gefäßauflösung (< 0,2 mm) bis zu 10 mm Tiefe
- 8 Farbmodi & 4 Darstellungsgrößen
- Handlich (20 × 6,3 × 7,5 cm) und leicht (340 g)
- Infrarot Wellenlängenbereich (750–980 nm)
- Kabellose Ladeschale inklusive
- 3h Akkulaufzeit



**MIDES Vena KT10**

€ 1.890,00



**AKTIONSPREIS**  
gültig bis 31.05.2026

Art.Nr.: C-MIDESVENAKT10

# NEWCOMER AEDs

## IM meetB - SORTIMENT



Der **ViVest A1 AED** ist die ideale Lösung für alle, die maximale Sicherheit durch eine klare, einfache und bewährte Benutzerführung suchen. Er konzentriert sich auf das Wesentliche, um im Notfall jede Unsicherheit zu beseitigen und Sie sicher zum Ziel zu führen.

**VORTEIL:** ✓ Intuitive & sichere Anleitung

Im Stress eines Notfalls führt Sie der ViVest A1 AED mit unmissverständlichen deutschen Sprachansagen und leuchtenden LED-Piktogrammen absolut sicher durch den gesamten Prozess. Das Gerät sagt Ihnen präzise, was als Nächstes zu tun ist – von der Vorbereitung des Patienten bis zur Herzdruckmassage -, sodass Sie sich voll und ganz auf die Hilfe konzentrieren können.

### ViVest A1 AED (PowerBeat X1)

Abmessungen: 23,2 x 20,9 x 5,9 cm  
 Batterielebensdauer: 5 Jahre (Standby)  
 Gewicht: 1,5 kg (inkl. Batterie und Pads)  
 Haltbarkeit der Pads: 5 Jahre (Standby)  
 Herstellergarantie: 8 Jahre  
 Kindermodus: Ja, per Knopfdruck  
 Konnektivität: Vorbereitet für Flottenmanagement  
 Schutzklasse: IP55



**VIVEST A1 AED**  
PowerBeat X1

€ 1.049,00

Art.Nr.: VIV-S1001

Der **ViVest A3 AED** wurde für Situationen entwickelt, in denen visuelle Klarheit den entscheidenden Unterschied macht. Sein großer Farbbildschirm verwandelt Stress in sicheres Handeln, indem er Ihnen nicht nur sagt, sondern auch zeigt, was zu tun ist.

**VORTEILE:** ✓ Sicherheit durch Video-Anleitung  
 ✓ 3 Sprachen auswählbar

Der 5-Zoll-Farbbildschirm zeigt Ihnen Animationen zur korrekten Durchführung der Herzdruckmassage und Beatmung in Kombination mit den präzisen Sprachansagen. Das einfache Umschalten zwischen bis zu drei Sprachen ermöglicht, dass jeder Ersthelfer die lebensrettenden Anweisungen sofort versteht.

### ViVest A3 AED (PowerBeat X3)

Abmessungen: 23,2 x 20,9 x 5,9 cm  
 Farbbildschirm: Ja, 5-Zoll-LCD Display  
 Gewicht: 1,5 kg (inkl. Batterie und Pads)  
 Herstellergarantie: 8 Jahre  
 Kindermodus: Ja, per Knopfdruck  
 Konnektivität: Vorbereitet für Flottenmanagement  
 Mehrsprachigkeit: Ja, maximal 3 Sprachen  
 Schutzklasse: IP55



**VIVEST A3 AED**  
PowerBeat X3

€ 1.399,00

Art.Nr.: VIV-S1002

# DER POCKET AED

## KLEIN, ABER GROSSARTIG



Der **ViVest P3** ist einer der kompaktesten Defibrillatoren auf dem Markt. Mit einem Gewicht von unter 700 g und der Größe eines Smartphones ist er ideal für den mobilen Einsatz und passt in jede Tasche, ohne Kompromisse bei der therapeutischen Leistung einzugehen. Ausgestattet mit 4G-Konnektivität und einem speziellen Kindermodus bietet er maximale Sicherheit im handlichen Format.

### Maximale Mobilität ohne Kompromisse

Der ViVest P3 definiert Mobilität neu. Er ist so klein wie ein Standard-Smartphone. Dieses Design ermöglicht es Ersthelfern, den AED problemlos in häuslichen Erste-Hilfe-Sets, Rucksäcken oder am Körper zu tragen.

### Benutzerfreundliche Bedienung

Im Notfall zählt jede Sekunde. Er verfügt über eine Ein-Tasten-Bedienung (Einschalten und Defibrillation) sowie eine intelligente Sprachführung, die den Anwender intuitiv unterstützt. Zudem ermöglicht eine Zugband-Öffnung den Zugriff auf die Elektroden in nur 1 Sekunde.

### Fortschrittliche Technologie und Sicherheit

Der P3 führt tägliche Selbsttests durch, um sicherzustellen, dass Gerät, Elektroden und Batterie stets einsatzbereit sind. Der fortschrittliche Algorithmus erkennt Implantate wie Herzschrittmacher und interne Defibrillatoren und speichert bis zu 24 Stunden EKG-Daten. Die intelligenten Elektroden sind sowohl für Erwachsene als auch für Kinder geeignet (biphasisch) und haben eine Lebensdauer von 5 Jahren.



### ViVest P3 Pocket AED

Typ: Halbautomatisch  
Abmessungen: 5,3 x 8,6 x 15 cm (H x B x L)  
Gewicht: < 0,7 kg (inkl. Batterie und Pads)  
Schutzklasse: IP65 (Staub- und Wasserschutz)  
Stoßfestigkeit: Falltest aus 1,5 Metern bestanden  
Ladezeit: Schockbereit in < 8 Sekunden  
Kindermodus: Ja (integriert)  
Elektroden: Lebensdauer 5 Jahre, biphasisch  
HLW-Unterstützung: Ja, mit Metronom  
Konnektivität: 4G Mobilfunk  
Datenspeicherung: 24 Stunden EKG-Daten

### DIE VORTEILE

- ✓ Ultrakompaktes Design
- ✓ Extrem leicht
- ✓ Robust und widerstandsfähig
- ✓ Schnelle Einsatzbereitschaft
- ✓ Kindermodus
- ✓ Intelligente Konnektivität



VIVEST P3  
Pocket AED

€ 1.349,00

Art.Nr.: VIV-S1004

# GASWARNTECHNIK

## INNOVATIV UND ZUVERLÄSSIG



Im Rettungsdienst und bei der Feuerwehr zählt jede Sekunde und die Sicherheit des Teams steht an erster Stelle. Der **SST1** von **WatchGas** ist die neue Generation der **CO-Warner**: kompakt, zuverlässig und perfekt auf die Anforderungen von Einsatzkräften zugeschnitten.

Das **SST1-Modell 24M & 36M** ist ein langlebiger und wartungsfreier Gasetektor, der kontinuierlichen Schutz in explosionsgefährdeten Umgebungen bietet. Dank seines kompakten, leichten Designs eignet sich dieses Modell ideal für den Personenschutz von Einsatzkräften, in engen Räumen und anderen Hochrisikobereichen.

### Technische Highlights:

- Funktionsprüfung direkt per NFC und Handy-App
- Kein zusätzliches Prüfgerät nötig
- Kalibrierung mit CO-Gasflasche + Druckminderer
- Konform mit DGUV Vorschrift
- Tägliche Tests und Kalibrierung leicht umsetzbar
- Robustes, kompaktes Design für härteste Einsätze



Der **SST1 Serviceable** (wartungsfähig) ist eine der kostengünstigsten Lösungen auf dem Markt. Seine austauschbare Batterie und die Festpolymer-Sensortechnologie ermöglichen ein kompaktes und modulares Design ohne Kompromisse bei der Robustheit.

### DIE VORTEILE

#### SST1 24M & 36M

- ✓ Einfache Einrichtung
- ✓ NFC
- ✓ 95 dB bei 30 cm
- ✓ Kostengünstig
- ✓ Extrem stabile und zuverlässige Sensoren
- ✓ Großes LCD-Display

**AKTIONSPREIS**  
gültig bis 31.05.2026



**WATCHGAS SST1**  
24M CO-Warner

€ 149,99

Art.Nr.: SST1-M-24



**WATCHGAS SST1**  
36M CO-Warner  
36M Serviceable

€ 179,99

Art.Nr.: SST1-M-36  
Art.Nr.: SST1-M

### DIE VORTEILE

#### SST1 Serviceable

- ✓ TWA- und STEL-Alarme
- ✓ NFC- und WatchGas-Anwendung
- ✓ 3 Jahre Batterielevensdauer basierend auf Alarmen
- ✓ Wartungsfähige Batterie und Sensoren



**WATCHGAS**  
SST Dock

exkl. Gaszylinder + Druckminderer

€ 2.699,00

Art.Nr.: WG-SST-DOCK

**WATCHGAS**  
SST Dock Kit

exkl. Gaszylinder + Druckminderer

€ 3.199,00

Art.Nr.: WG-SST-DOCK-KIT

# NEUE HALTERUNG FÜR DIE PATIENTENBOX DES corpuls3

Das **Rail Fastening CPX** ist eine sichere Haltelösung für die Patientenbox des corpuls3. Made in Germany.

Die Halterung wird mittels einer Rail Clamp an der DIN 19054 Normschiene des Kopfteils einer Patiententrage befestigt. Ein geschützter und doppelt gesicherter Verschlussmechanismus unter der Halterung, sowie das passgenaue Einsetzen der Patientenbox sorgen für einen sicheren Halt und ermöglichen eine vollumfängliche Bedienung der Patientenbox während des Transports. Rote Bedienelemente erleichtern die intuitive Bedienung der Halterung. Der Hebel rastet in Endposition ein, sodass eine bequeme Einhandbedienung möglich ist.

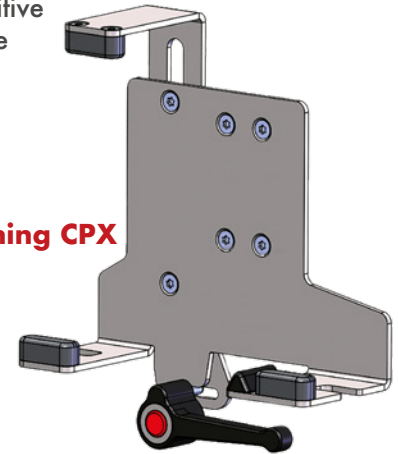
**Sie haben die Wahl bei der Befestigung an der Normschiene mittels Rail Clamp:**

## Rail Clamp wo lock (Standard)

Halteklau ohne zusätzlichen Sicherheitsverschluss

## Rail Clamp w lock

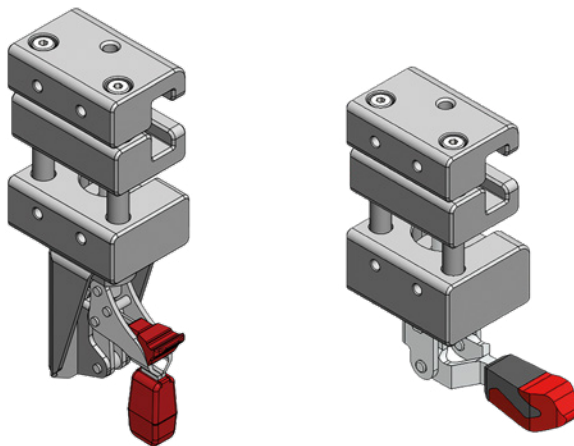
Halteklau mit zusätzlichem Sicherheitsverschluss für maximale Sicherheit. Eignet sich nicht für die Befestigung an Kopfteilen von Tragesystemen.



**Rail Fastening CPX**

## DIE VORTEILE

- ✓ vollumfängliche Bedienung der Patientenbox während des Transports
- ✓ Hochwertiger Materialmix sorgt für die Langlebigkeit der Halterung
- ✓ Dynamisch 10G-getestet nach DIN 1789:2020



**Rail Clamp w lock**

**Rail Clamp wo lock**



**CRS medical Rail Fastening CPX**  
+ Rail Clamp **wo** lock

€ 595,00

Art.Nr.: 1042100070



**CRS medical Rail Fastening CPX**  
+ Rail Clamp **w** lock

€ 645,00

Art.Nr.: 1042100071

# AUTOMATISIERTE VERARBEITUNG VON DOKUMENTEN

# MPGpro<sup>®</sup>

Bestehende MPGpro - Installationen lassen sich mit dem meetB Serviceportal um **automatisierte Prozesse**, **direkte Kommunikation** und **zusätzliche Services** erweitern.

meetB SERVICEPORTAL

Ohne Systemwechsel. Direkt in der bestehenden Umgebung. Einfach integriert.

✓ **WENIGER VERWALTUNG**  
im Einsatz-Alltag

✓ **SCHNELLE REAKTION**  
bei Geräte-Mängel

✓ **KLARE ÜBERSICHT**  
über alle Leihgeräte

✓ **IMMER AKTUELLE**  
und relevante Informationen



**DOKUMENTE  
SOFORT AM  
RICHTIGEN GERÄT  
VERFÜGBAR**



**DEUTLICHE  
ZEITERSPARNIS**

88	2	0,00€	1	2	0
Geräte	Abgegeben	Wert	PKW-Mieter	Mieter	Wartungsintervalle

ABGABESTELLE	MIETZEIT	MIETTERMINUM	MIETTERMINUM	STANDORT
Autoschlosser-Gesellschaft	Abgabezeit	201612	02	ELBE-VERKEHRSUNIVERSITÄT
Autoschlosser-Pro	Abgabezeit	2016	03	PRÄZISIONS-LEHRE G.m.b.H.
W&S-Druckerei	PKW	20160101	4	Sartorius (GmbH)
W&S-Produktion	Abgabezeit	2016	03	Metzger
W&S-Produktion-Consult	PKW	2016	04	Sartorius (GmbH)
W&S-Pro-Produktion	Abgabezeit	20160101	03	Metzger
W&S-Pro-Produktion-Consult	Abgabezeit	20160101	03	Metzger



**KEIN MANUELLES  
ZUORDNEN MEHR**



**WENIGER  
FEHLERQUELLEN**



**DEUTSCHE KI-MODELLE & SERVER**



# TECHNISCHE SERVICES FÜR EINE VIELZAHL VON GERÄTEN



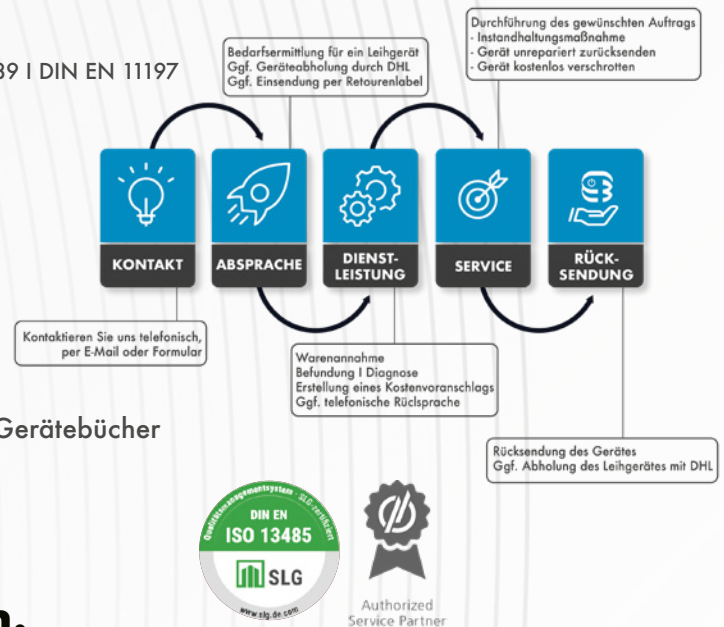
Die **meetB Service GmbH** ist innerhalb der meetB-Unternehmensgruppe für die Instandhaltung, Instandsetzung, Beserviceung, Reparatur und Wartung von medizintechnischen Geräten unserer Kunden zuständig.

Die Einsätze an den medizintechnischen Geräten finden entweder in der Service-Zentrale, oder durch unsere Mobilservicetechniker bundesweit vor Ort statt. Ausschließlich geschulte und zertifizierte Mitarbeiter, sowie Medizintechniker sorgen für höchstmögliche Qualität bei der Umsetzung und Durchführung jeglicher Tätigkeiten an den Geräten.

Ein zuverlässiger Leihgeräte-Service ist selbstverständlich verfügbar und kann in Anspruch genommen werden.

## Umfassendes Service-Portfolio.

- ✓ Reparaturen
- ✓ Niederdruck-Schlauchsystem Prüfungen nach DIN EN 1789 | DIN EN 11197
- ✓ Sicherheitstechnische Kontrollen (STK)
- ✓ Messtechnische Kontrollen (MTK)
- ✓ Wartungen nach Herstellervorgaben
- ✓ Prüfungen nach DGUV V3
- ✓ Softwareupdates während der STK
- ✓ Erstellung von Gutachten / Restwertermittlung
- ✓ Geräteüberprüfungen nach Verkehrsunfall
- ✓ Lieferung von Gebrauchsanweisungen, Datenblätter, Gerätebücher
- ✓ Bereitstellung von Leihgeräten für die Zeit der Prüfung
- ✓ und weitere Serviceleistungen



## Vorteile, die für uns sprechen.

- ✓ Unsere Spezialisten sind bestens geschult und prüfen unter Berücksichtigung der relevanten Normen
- ✓ Maximale Zuverlässigkeit für Ihre Systeme und sofortige Wiedereinsatzbereitschaft Ihrer Rettungsfahrzeuge
- ✓ Minimale Ausfallzeiten durch vorab geplante Intervalle, sowie schnelle Prüfung und Wartung
- ✓ Unkomplizierte Planungsabwicklung vor den Prüfungen und zuverlässige Abwicklung bei Ihnen vor Ort

# RFID - CONTAINERLÖSUNG

## MATERIALVERFÜGBARKEIT VOR ORT

**Großschadenslagen, Katastropheneinsätze und Großveranstaltungen** stellen Einsatzkräfte vor dieselbe Herausforderung:

**Verbrauchsmaterial muss schnell, strukturiert, bedarfsgerecht und direkt vor Ort verfügbar sein!**

### Vorteile der meetBOX als mobiles Containerlager mit intelligenten RFID-Regalen:

✓ **KURZE NACHSCHUB-WEGE**  
für Einsatzkräfte vor Ort

✓ **VOLLE TRANSPARENZ**  
über Live-Bestände

✓ **GERINGERER AUFWAND**  
für Logistik und Organisation

✓ **GERINGERES RISIKO**  
von Engpässen u. Überbeständen

✓ **AUTOMATISIERTER NACHSCHUB**  
durch Mindestbestandsführung

✓ **GERINGERE KOSTEN**  
durch Kommissionsabrechnung



----- Vollausgestatteter 20ft Container

----- Transportfähig auf Anhänger

----- Bundesweit einsatzfähig

----- Abholung oder Zustellung möglich

----- Individuell mit Artikel bestückbar

----- Materialzustellung nach Bedarf

# SPEZIELL ENTWICKELT FÜR BESONDERE EINSATZLAGEN

## meetBOX

KONZIPIERT FÜR...

TECHNISCHE DETAILS...

AUSGESTATTET MIT...

INTELLIGENTEN RFID-REGALEN

LAGERpro - LAGERSOFTWARE NUTZUNG

meetB PROFishop | MERKLISTEN-ANBINDUNG

INTERNET-ANSCHLUSS (WLAN CONNECTED)

FI-SCHUTZSCHALTER (30 mA, BIS 40A)

KLIMAGERÄT & HEIZUNG (E-WANDKONVEKTOR)

RETTUNGSDIENSTE & FEUERWEHREN

ZIVIL- & KATASTROPHENSCHUTZ

GROSSEVENTS & FESTIVALS

EVAKUIERUNGEN

LÄNGER ANDAUERENDE  
SCHADENSLAGEN

HUMANITÄRE EINSÄTZE

20 ft Container

- vollisoliert (Wärmedämmung U-Wert 0,46)
- LED-Beleuchtung (innen) + Steckdose
- Kraftstromzufuhr extern
- Kunststoff-Fenster (Dreh/Kipp-Funktion)
- Eingangstür
- Temperaturbeständig bis 100 °C
- Schneelast bis 100kg/qm
- Schwer entflammbar nach DIN 4102 Klasse B1
- Industrie-Laminatboden

Maße: 216x510x254 cm  
Raumhöhe: 230 cm  
Leergewicht: 1.020 kg

Anhänger ausgelegt für max. 3.500 kg Zuglast

- 2x Achse je 1.800 kg
- verschweisster Rahmen in Stahlausführung
- vollbad verzinkt
- V-Deichsel ca. 150 cm lang
- Leuchtenträger ausziehbar (ca. 80 cm)
- V2A Bremszüge und Gestänge
- gebremst mit Rückfahrautomatik
- LED - Begrenzungsleuchten
- Automatikstützrad
- 13 pol. Stecker

Gesamtgewicht: 3.500kg  
Nutzlast: 2.940 kg  
Leergewicht: 560 kg  
Rahmenmaße: 600x244 cm  
Bereifung: 195/50R13C

# VEREINZELUNG

## VON VERBRAUCHSMATERIAL



Als Rettungsdienst oder Einsatzorganisation wird häufig **medizinisches Verbrauchsmaterial platzsparend und in kleineren Mengen** benötigt. Gleichzeitig gelten in Europa wichtige **Regularien bei Medizinprodukten**.

**Große Verpackungseinheiten** können unpraktisch sein, wenn die gesamte Artikelmenge nicht im Zeitraum der **Mindesthaltbarkeitsdauer** aufgebraucht wird. Es droht wirtschaftlicher Verlust.

### OPERATIVE VORTEILE

- **Praktische, kleinere Verpackungseinheiten**
- **Weniger Platzbedarf auf Fahrzeugen und Wachen**
- **Einfachere Übersicht im Materialbestand**

### WIRTSCHAFTLICHE VORTEILE

- **ggf. geringere Beschaffungskosten**
- **ggf. niedrigere Lagerhaltungskosten**
- **ggf. weniger Verlust durch Verfall**

### QUALITÄT & SICHERHEIT

- **Sterile/unsterile Verpackungseinheiten**
- **Waren-Rückverfolgbarkeit**
- **Umverpackung**

### UNSER VERSPRECHEN



- Beim direkten Bezug der bereits vereinzelt Medizinprodukte übernehmen Sie als Rettungsdienst keine Herstellerpflichten nach Art. 16 MDR.

#### ➤ **HINWEIS:**

Ihre Pflichten als Betreiber von Medizinprodukten bleiben hiervon unberührt.

# PRAKTISCHE EINHEITEN IN BEDARFSORIENTIERTEN GRÖSSEN

## ARROW® EZ-IO® Teleflex

NEUE VERPACKUNGSEINHEIT

jetzt **1 Stk.**  
statt **5 Stk.**

Art.Nr.

9001P-EU-005  
9079P-EU-005  
9018P-EU-005

Produktbeschreibung

EZ-IO Nadel-Kit 25 mm blau + Stabi 5-er  
EZ-IO Nadel-Kit 45 mm gelb + Stabi 5-er  
EZ-IO Nadel-Kit 15 mm rosa + Stabi 5-er



Beispielbild

## MASIMO® LNCS Masimo

NEUE VERPACKUNGSEINHEIT

jetzt **5 Stk.**  
statt **20 Stk.**

Art.Nr.

M LNCS NEO  
LNCS-PDIX  
M-LNCS PDIX 3  
M LNCS PDIX  
M-LNCS NEOPT 3

Produktbeschreibung

M-LNCS Neo Sensor Neugeb. und Erw. 20er  
LNCS Einwegsensor Kinder 10-50 Kg 20er  
M-LNCS Einwegsensor Kinder 10-50 Kg 20er  
M-LNCS Einwegsensor Kinder 10-50 Kg 20er  
M-LNCS Neo Einwegsensor f. Neugeb. 20er



Beispielbild

## VASOFIX® SAFETY B.Braun

NEUE VERPACKUNGSEINHEIT

jetzt **5 Stk.**  
statt **50 Stk.**

Art.Nr.

42681135-01  
42683345-01  
42681305-01  
42680915-01  
42682105-01  
42691105-01  
42690715-01  
42681565-01  
42681725-01  
42690985-01

Produktbeschreibung

Vasofix Safety 20G rosa 1,1mm 50er  
Vasofix Safety 18G 33mm grün/weiß 50er  
Vasofix Safety 18G 45mm grün 1,3mm 50er  
Vasofix Safety 22G blau 0,9mm 50er  
Vasofix Safety 14G orange 2,2mm 50er  
Vasofix Safety PUR 20G rosa 1,1mm 50er  
Vasofix Safety PUR 24G gelb 0,7 mm x 19 mm 50er  
Vasofix Safety 17G weiß 1,5mm 50er  
Vasofix Safety 16G grau 1,7mm 50er  
Vasofix Safety PUR 22G blau 0,9mm x 25 mm 50er



Beispielbild



## EINFACHER BESTELLWEG



- Angebot mit den gewählten Produkten erhalten
- Wir nehmen die Umstellung in unseren Bestellsystemen vor
- Bequem, wie zuvor bestellen
- Die bestellte Ware wird wie gewohnt zugestellt

# RETTUNGSDIENST-SOFTWARE

## MIT LAGERpro meetB-edition ANBINDUNG

Mit **RETTpro**<sup>®</sup> erhalten Rettungsteams eine umfassende und benutzerfreundliche Plattform, die speziell für die Anforderungen des Rettungsdienstes entwickelt wurde. Die Rettungsdienst-Software bietet eine Vielzahl leistungsstarker Funktionen, die permanent weiterentwickelt werden. Darunter intuitive Ressourcenplanung und -verwaltung, elektronisches Dokumentenmanagement, automatische Mitarbeiterverwaltung und Vieles mehr.

## Module und Funktionen.

Mit den Modulen **LAGERpro**, **QMBpro** und **MPGpro** wird nicht nur die Effizienz in der Rettungswache gesteigert, sondern zusätzlich eine smarte und digitale Dokumentation gewährleistet.

## Die LAGERpro meetB-edition.

Die meetB Unternehmensgruppe pflegt seit vielen Jahren eine aktive Partnerschaft mit SEMAsystems GmbH. Dazu wurde eine direkte Schnittstelle zur Rettungsdienst-Software RETTpro und der dazugehörigen Lagerverwaltungssoftware LAGERpro geschaffen, die seither permanent weiterentwickelt und optimiert wird.

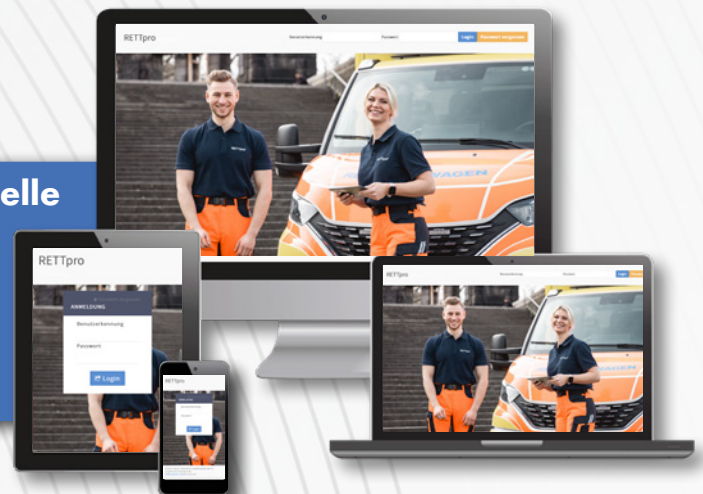
**Die Vorteile, die Sie zusätzlich im LAGERpro in der „meetB edition“ erhalten:**

- Direkte und automatische Artikel-Integration in LAGERpro
- Einfacher Übertrag von Artikellisten und Preise
- Sichtbarer Artikel-Verfügbarkeitsstatus
- Erweiterte Filtermöglichkeiten
- Individuelle Multi-Lagerverwaltung inkl. Kostenstellen

# RETTpro<sup>®</sup>

## Neuheiten 2026.

Neben der „Weinmann Connect“ - Schnittstelle ist ein weiteres Highlight die Mercedes - Schnittstelle, die eine direkte Anbindung zur detaillierten Datenauslese von Mercedes-Benz Einsatzfahrzeugen erlaubt und ermöglicht.



# RETTUNGSDIENST-SOFTWARE

## SMARTE HILFE IM WACHEN-ALLTAG

**RDSuite** ist die modulare All-in-One-Software für Rettungsdienste, entwickelt von Praktikern für Praktiker. Sie digitalisiert und automatisiert zentrale Verwaltungsprozesse und sorgt dafür, dass Einsatzkräfte jederzeit den Überblick behalten – ohne Papierchaos, ohne Insellösungen.

### Digital. Vernetzt. Einsatzbereit.

Routineaufgaben werden automatisiert, Fristen überwacht und Dokumentationen revisionsicher abgelegt. So reduziert RDSuite Verwaltungsaufwand, erhöht Rechtssicherheit und schafft mehr Zeit für das, was zählt: den Einsatz.

### Eine zentrale Plattform.

RDSuite vereint 6 starke Module:

#### › Lagerverwaltung

- Verwaltung beliebig vieler Wachen
- Barcodescanner-Unterstützung
- Bestandskontrollen & Inventuren

#### › MPG-Verwaltung

- Einweisungsverwaltung
- Geräteprüfungen & Dokumentation
- Störungsmeldungen

#### › Fahrzeugverwaltung

- Komplette Fahrzeugübersicht
- Werkstattlisten & Prüfintervalle
- Reparaturkostenverfolgung

#### › Mitarbeiterverwaltung

- Fortbildungsverwaltung
- Fahrberechtigungen
- Materialausgabe

#### › Führerscheinkontrolle

- Unbegrenzte Mitarbeiter
- SMS-/E-Mail-Benachrichtigungen
- Native Apps iOS & Android

#### › Digitales Wachbuch

- Aufgabenmanagement
- Formularmanagement
- Digitales Whiteboard



### Neuheit in 2026.

**meetB ist nun auch an der RDSuite-Schnittstelle angebunden. Für gemeinsame Kunden bedeutet das eine vereinfachte und sichere Bestellübertragung, sowie eine spürbare Erleichterung bei Artikelimport und Preisen.**

# WEITERBILDUNG

## KURSE UND SCHULUNGEN

Seit Jahren setzen wir auf die Schulungsinhalte und Schulungsqualität von **Frank Johannsen**. Er hat sich auf praxisnahe Seminare für Betreiber und Anwender, sowie für Hersteller und den Fachhandel von Medizinprodukten spezialisiert.

- #1 **Medizinprodukte-Beauftragte:r**
- #2 **Beauftragte:r für Medizinproduktesicherheit**
- #3 **Fresh Up´s**

Wir bieten mehrere Aus- und Weiterbildungen pro Jahr, wo Sie sich selbst und Ihre Kolleg:innen einfach und unkompliziert zu zertifizierten Schulungen anmelden können.



### Die Gruppengröße.

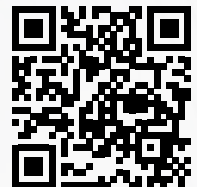
Bewusst begrenzen wir die Teilnehmerzahl auf 12 Personen, um Gesprächs- und Diskussionsrunden den richtigen Rahmen zu bieten. Die Schulung wird direkt in unserer Firmenzentrale durchgeführt.

### Die Schulungsqualität.

Wir legen besonderen Wert auf die Profession und Kompetenz unserer Schulungsleitung. Dabei vertrauen wir auf Experten wie zB. Frank Johannsen, der sich seit über 25 Jahren als Dozent und Berater im Medizinprodukte-recht eine einschlägige Expertise erarbeitet hat.

### Die Extraportion Praxis.

Unsere Schulungen werden regelmäßig von unseren Aussendienst-Mitarbeitern begleitet. So bleibt ein praxisbezogener Austausch immer aktuell und findet Beispiele aus dem Alltag unserer Kunden.



# BUNDESWEIT IM EINSATZ

+49(0)33205 249 90

firma@meetb.de

**ANDREA PANZ**  
SERVICELEITERIN  
PROKURISTIN



**JULIANE ADLER**  
WERKSTATTL EITUNG



**JEANNINE STREICH**  
TECHNISCHER KUNDENDIENST



**MAX WANSKI**  
SERVICETECHNIKER  
SACHSEN-ANHALT, NRW, BAYERN, BW, HESSEN



**MAIK LUCAS**  
MOBILSERVICE INGENIEUR  
SACHSEN, OST-THÜRINGEN



**STEFAN BEHRENDT**  
MOBILSERVICE MEDIZINTECHNIKER  
NORD-BRANDENBURG UND MECKLENBURG-VORPOMMERN



**JONA MENSCHING**  
MOBILSERVICE MEDIZINTECHNIKER  
BERLIN, SÜD-BRANDENBURG, WEST-THÜRINGEN,  
NIEDERSACHSEN



**ALEXANDER RÖTCHE**  
HEAD OF SALES



**HOLGER SCHULZ**  
STELLV. VERTRIEBSLEITER  
REGIONALLEITER SÜD-MITTE I OST



**MICHAEL BURGHARDT**  
REGIONALLEITER NORD



**ROBERT SCHNEIDER**  
REGIONALLEITER SÜD



**GERMAN KALDICH**  
REGIONALLEITER WEST  
STRATEGIC ACCOUNT MANAGER TACTICAL



**TOBIAS DAMMAN**  
REGIONALLEITER NORD-WEST



**VOLKER VON KESSEL**  
REGIONALLEITER NORD-OST  
TENDERMANAGER



**DANIEL SCHULZE**  
TENDERMANAGER





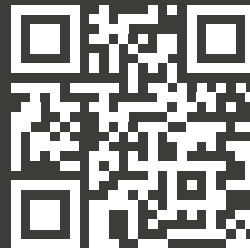
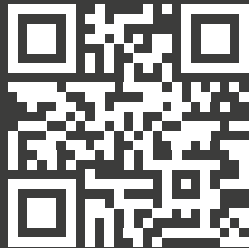
**DIE ERSTE WAHL FÜR ALLES, WAS IM NOTFALL ZÄHLT.**

**meetB Service GmbH**  
Im Gewerbepark 20A  
D-14548 Schwielowsee OT Caputh

+49(0)33205 24 99-8

service@meetB.de

service.meetB.de



**meetB® gesellschaft für  
medizintechnik Vertrieb mbH**

Tulpenweg 24 | D - 14552 Michendorf

+49(0)33205 24 99-0

firma@meetB.de

www.meetB.info

Alle Preisangaben sind netto zzgl. der gesetzlichen MwSt. und Versandkosten. Versand „frei Haus“ ab einem Netto-Bestellwert von € 250,00.  
Alle Angebote sind freibleibend, zeitlich begrenzt und gelten nur solange der Vorrat reicht. Bilder und Grafiken zeigen Beispiele und können ggf. abweichend vom Original sein.